

РУКОВОДСТВО ПО ЭКСПЛУАТАЦИИ

ОБОРУДОВАНИЕ:

СЕПАРАТОР ЖИРА МОДЕЛЬ: JPR 501





МАТЕРИАЛ:

Резервуары выполнены из полиэтилена высокой плотности.

Материал представляет собой сополимер линейного полиэтилена средней плотности с плотной молекулярной структурой. Поставляется в виде порошка.

Обладает следующими техническими качествами:

- высокая ударпрочность,
- прекрасный внешний вид наружной и внутренней поверхности,
- стойкость к УФ-излучению

Физические свойства	Параметры	По стандарту
Плотность	938 кг/м ³	ISO 1872
Показатель текучести	4 г/10 мин	ISO1133
Прочность на растяжение в пределах упругости	16 МПа	ISO / R527
Коэффициент изгиба	650 МПа	ISO 178
Ударпрочность	20 кДж/м ²	ISO 179-1982
Твердость	62	ISO / R868-1968
Температура плавления	125 °С	ASTM D 2117
Температура размягчения	117 °С	ISO 306
Теплопроводность	0,48 Вт/м°С	ASTM C 177
Водопоглощение	< 0,03 %	ISO 62

Приведенные выше значения физических свойств являются стандартными значениями, подсчитанными на основе среднего статистического (возможны некоторые отклонения).



ПРИНЦИП РАБОТЫ:

Сепаратор жира модель: DGE – JPR 501 задерживает жиры и твердые вещества, содержащиеся в сточных водах ресторанов и кухонь предприятий общепита. Сепаратор сконструирован с расчетом размещения его под раковиной в ресторане или за посудомоечной машиной.

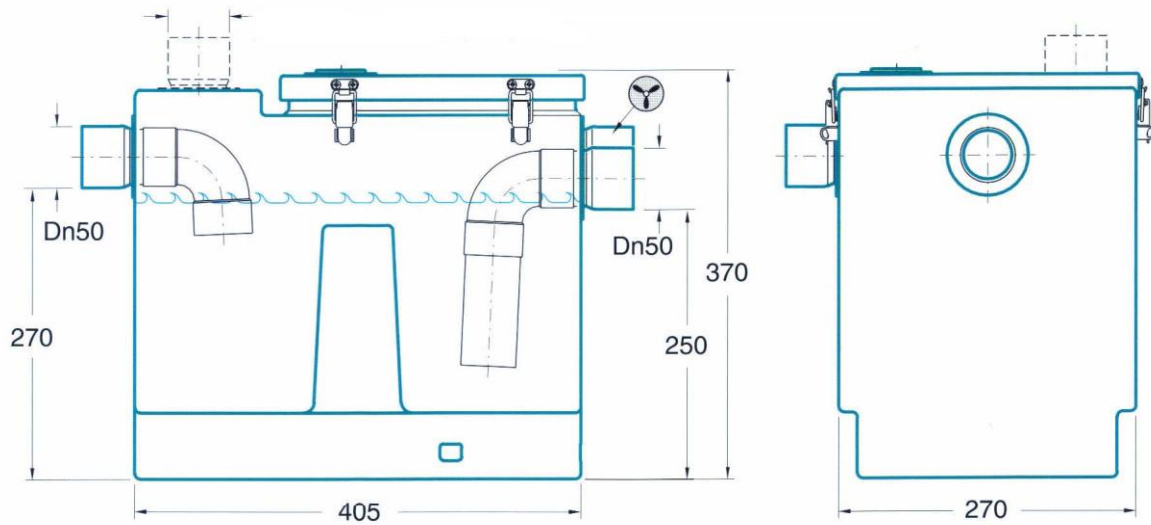
Можно его применять и для иных целей: источники небольшого количества воды с большим содержанием жира (напр. подготовка пищи в супермаркетах и пр.).

ОПИСАНИЕ:

- резервуар из полиэтилена высокой плотности,
- крышка из полиэтилена, закрываемая на защелки,
- впускной и выпускной патрубки диаметром 50 мм,
- вентиляционная труба диаметром 50 мм.

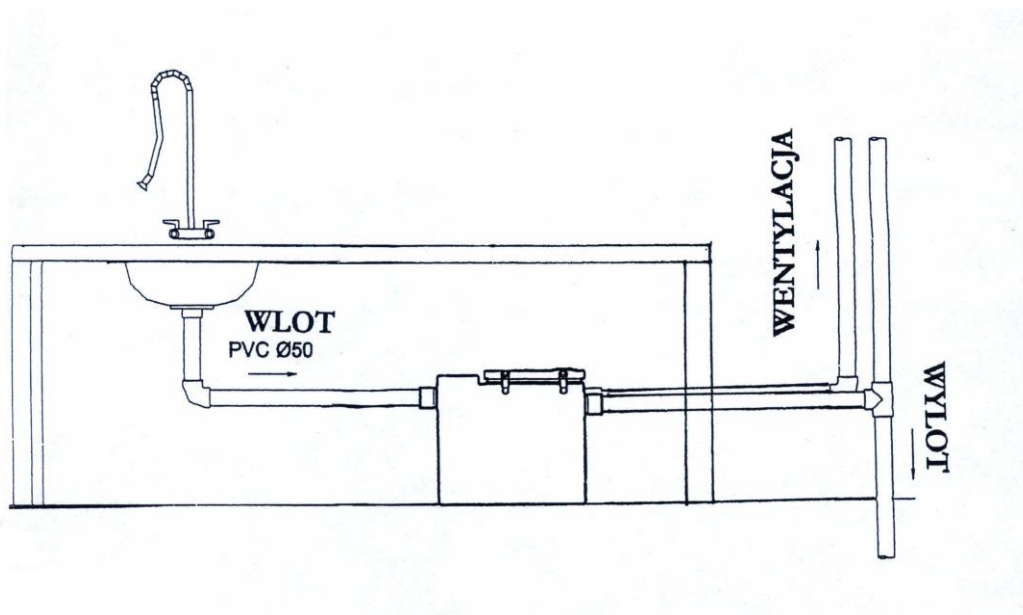
ТЕХНИЧЕСКИЕ ДАННЫЕ:

- длина: 405 мм,
- ширина: 270 мм,
- высота: 370 мм,
- высота от дна резервуара до впуска: 295 мм,
- высота от дна резервуара до выпуска: 275 мм.



УСТАНОВКА:

- оборудование установить в горизонтальном положении,
- присоединить впуск и выпуск оборудования к канализации,
- присоединить вентиляцию,
- заполнить резервуар теплой водой.





ГАРАНТИЯ:

Фирма JHRS SYSTEM заявляет, что **СЕПАРАТОРЫ ЖИРА – JPR 501** отвечают требованиям действующих в Европейском Союзе и Польше положений.

Гарантируем поставку оборудования, лишенного каких-либо производственных дефектов.

В случае обнаружения нашим сервисом таких повреждений, сменяем поврежденные элементы (которые необходимо вернуть).

ГАРАНТИЯ НЕ ИМЕЕТ ДЕЙСТВУЮЩЕЙ СИЛЫ В СЛУЧАЕ:

- несоблюдения производящим установку, владельцем и пользователем способа установки, а также инструкций по пользованию и обслуживанию, указанных фирмой JPR SYSTEM,
- переделок оборудования или его эксплуатации, чем это предусмотрено способом,
- действия сил природы (атмосферных и геологических), не зависящих от нас.

**ГАРАНТИЯ: ОТВЕТСТВЕННОСТЬ В ТЕЧЕНИЕ ДЕСЯТИ ЛЕТ,
ПРЕДОСТАВЛЯЕМАЯ ПРОИЗВОДИТЕЛЕМ НА СЕПАРАТОР JPR 501.**